



MODELO DISPONIBLE

OREF INDUSTRIE Srl construye fabricantes de hielo en escamas para uso industrial disponible en varios modelos de TIERRA y BORDO ambos para funcionar con agua DULCE o de MAR, con las siguientes capacidades de producción diaria: de 1000 a 15000 kg/24h.

CARACTERÍSTICA TÉCNICA

Estructura /bancada en acero galvanizado completa de compresor semi-hermetico de pistón, condensador por aire, con ventilador axial, economizador, recipiente de líquido con válvula de seguridad, filtro en la línea de líquido, visor de líquido, válvula solenoide, separador de aceite, presostato alta (HP), presostato baja (LP) y válvulas de cierre en los varios componentes. Cuadro eléctrico de chapa lacada IP55 completo de interruptores de potencia general, pulsador de emergencia con señalación luminosa, condiciones de trabajo con avisos de alarmas, amperímetro/voltímetro digital, transformador con contacto auxiliar, relés de potencia con protección térmica, contacto auxiliar, retardadores y protecciones para el motoreductor, nivel agua y bomba agua.

FUNCIONAMIENTO

La máquina del hielo AMS utiliza un circuito frigorífero simplificado para la fabricación del hielo pero manteniendo una capacidad productiva e cualitativa durante todo el año, especialmente en verano.



OREF INDUSTRIE srl

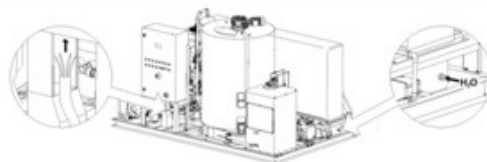
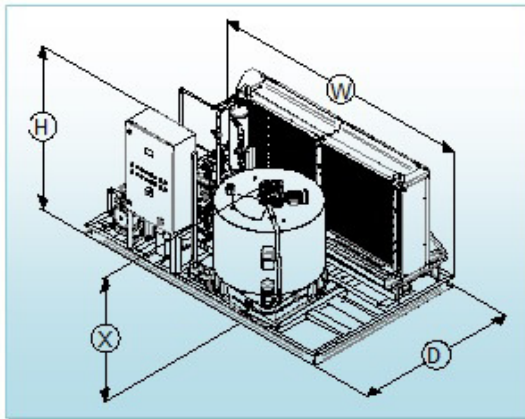
via Raffaello Sanzio, 16 - 20090 CESANO BOSCONI - (MI)

tel +39 0248620751 - tel +39 0236503739

www.gereco.com - info@orefsrl.it

máquina del hielo AMS

OREF INDUSTRIE SRL



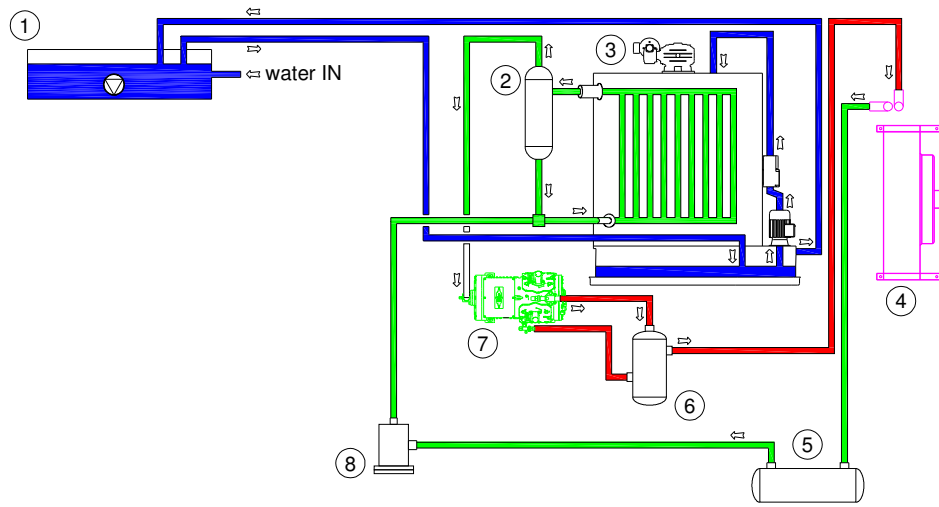
| | Producción diaria kg/24h | Dimensiones W D H X mm | Peso neto kg | Volumen refrigerante l | Potencia eléctrica absorbida W | Temperatura ambiente °C | Temperatura agua °C | Presión agua bar | Alimentación eléctrica V/Hz/ph | Temperatura hielo °C | Espesor hielo mm | Temperatura evaporación °C |
|--------|--------------------------|--------------------------------------|--------------|------------------------|--------------------------------|-------------------------|---------------------|------------------|--------------------------------|----------------------|------------------|----------------------------|
| AMS 10 | 1000 | W=1000 D=1600 H=835 X=1100 | 350 | 3,5 | 6000 | MIN 5 | MIN 5 | MIN 1 | 400/50/3+N | MIN -5 | MIN 1,8 | MIN -28 |
| AMS 15 | 1500 | W=1250 D=1800 H=1100 X=1150 | 500 | 4 | 7500 | ↑ | ↑ | ↑ | | ↑ | ↑ | ↑ |
| AMS 20 | 2000 | W=1750 D=1500 H=1255 X=1275 | 580 | 6,5 | 10000 | ↑ | ↑ | ↑ | | ↑ | ↑ | ↑ |
| AMS 25 | 3000 | W=1750 D=2500 H=1890 X=1340 | 1200 | 32 | 16000 | ↑ | ↑ | ↑ | | ↑ | ↑ | ↑ |
| AMS 35 | 5000 | W=3000 D=1825 H=1630 X=1750 | 2800 | 42 | 25000 | ↑ | ↑ | ↑ | | ↑ | ↑ | ↑ |
| AMS 50 | 7500 | W=3000 D=1825 H=1870 X=1950 | 3200 | 52 | 35000 | ↑ | ↑ | ↑ | | ↑ | ↑ | ↑ |
| AMS 55 | 10000 | W=4100 D=2000 H=1900 X=2270 | 3600 | 67 | 40000 | ↑ | ↑ | ↑ | | ↑ | ↑ | ↑ |
| AMS 60 | 12500 | W=4100 D=2000 H=1900 X=2370 | 4000 | 80 | 55000 | ↓ | ↓ | ↓ | | ↓ | ↓ | ↓ |
| AMS 65 | 15000 | W=4100 D=2000 H=1900 X=2470 | 4200 | 95 | 70000 | MAX 40 | MAX 30 | MAX 5 | | MAX -9 | MAX 2,0 | MAX -31 |

OREF INDUSTRIE s.r.l. se reserva el derecho de aportar en cualquier momento y sin obligación de preaviso, modificaciones técnicas, estéticas y/o funcionales.



OREF INDUSTRIE srl
 via Raffaello Sanzio, 16 - 20090 CESANO BOSCONI - (MI)
 tel +39 0248620751 - tel +39 0236503739
 www.gereco.com - info@orefsrl.it

máquina del hielo AMS



- 1 Depósito
- 2 Recipiente
- 3 Evaporador

- 4 Condensador
- 5 Recipiente
- 6 Separador

- 7 Compresor
- 8 Filtro

