

EVAPORATORI E CONDENSATORI COASSIALI



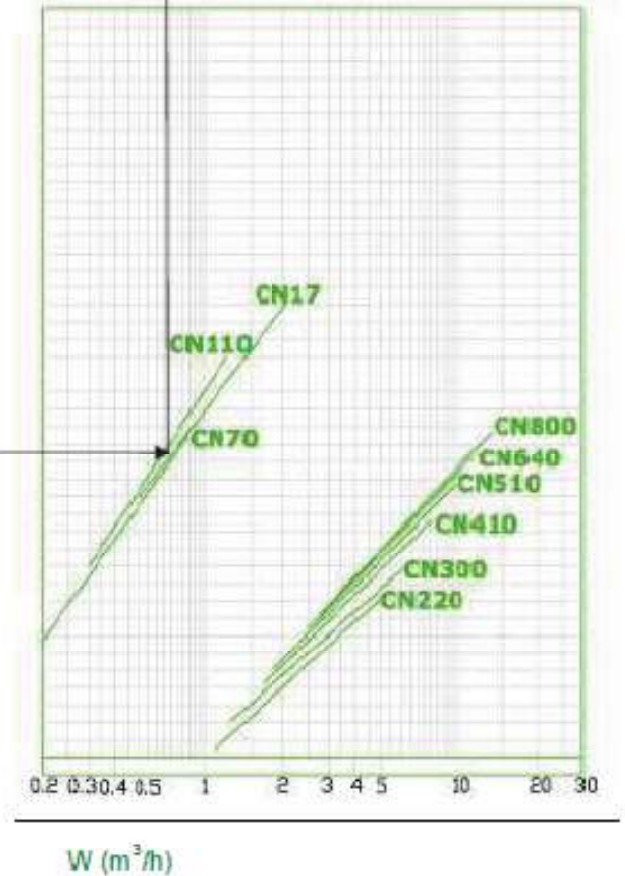
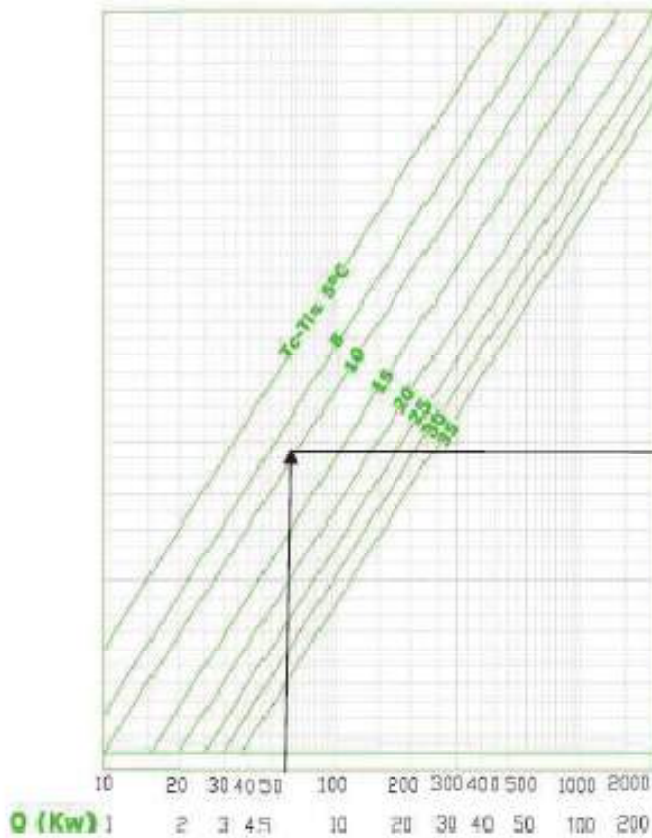
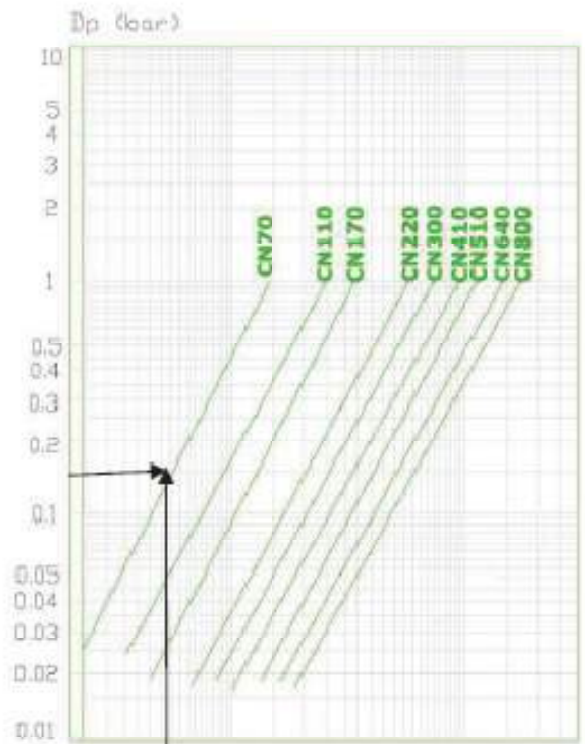
DIAGRAMMA DI SCELTA CONDENSATORI

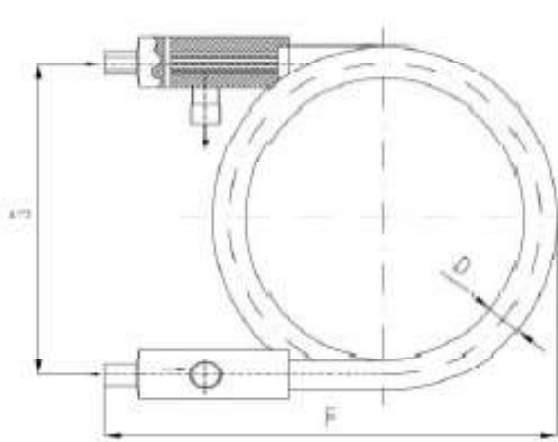
Modelli: da CN70 a CN800

Q = Potenza condensatori [kW]

W = Portata acqua [m³/h]

Dp = Perdita di carico [bar]





MODELLO		CN-70	CN-110	CN-170	CN-220	CN-300	CN-410	CN-510	CN-640	CN-800
Codice		3002	3003	3004	3005	3006	3007	3008	3009	3010
[kW]		6,5	10,4	17	21,8	30	40,2	50,9	64	80
Portata acqua [m ³ /h]		0,7	1,1	2,1	3,1	4	5,1	6	7,5	8,7
Perdita di carico [bar]		0,21	0,24	0,4	0,4	0,34	0,35	0,38	0,31	0,27
Uscita refrigerante	A(ODS)	5/8"	5/8"	5/8"	7/8"	1 1/8"	1 1/8"	1 1/8"	1 1/8"	1 3/8"
Ingresso refrigerante	B(ODS)	1/2"	1/2"	1/2"	1/2"	5/8"	5/8"	5/8"	5/8"	7/8"
Conessioni acqua	C	1/2" (ODS)	5/8" (ODS)	7/8"(ODS)	1 1/4"(Gas)	1 1/2"(Gas)	1 1/2"(Gas)	1 1/2" (Gas)	2" (GAS)	2 1/2" (Gas)
Diametro tubo	D(mm)	35	35	42	42	60	60	70	70	88,9
Dimensioni	F(mm)	380	380	440	463	530	535	680	865	895
	G(mm)	282	282	328	328	450	450	600	620	610
	H(mm)	154	220	220	220	300	300	350	177	332

Dati nominali

Ti = Temperatura acqua entrante = 40°C

Tc = Temperatura di condensazione = 50°C

Td = Sottoraffreddamento refrigerante = 10 K

IDONEI PER OGNI TIPO DI REFRIGERANTE HFC: R22, R134a, R404A, R507, ... ECC.

TUTTI I MODELLI SONO PROTETTI CON VERNICE NERA.



GERECO

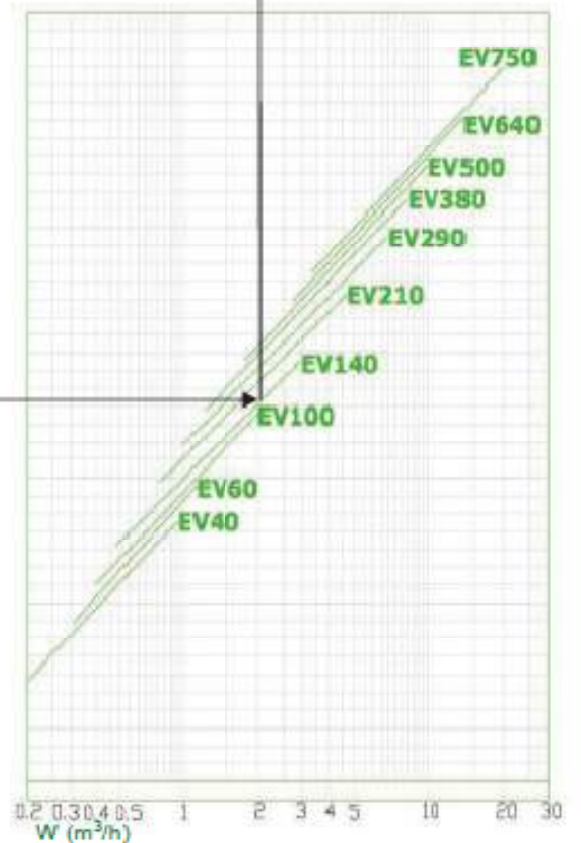
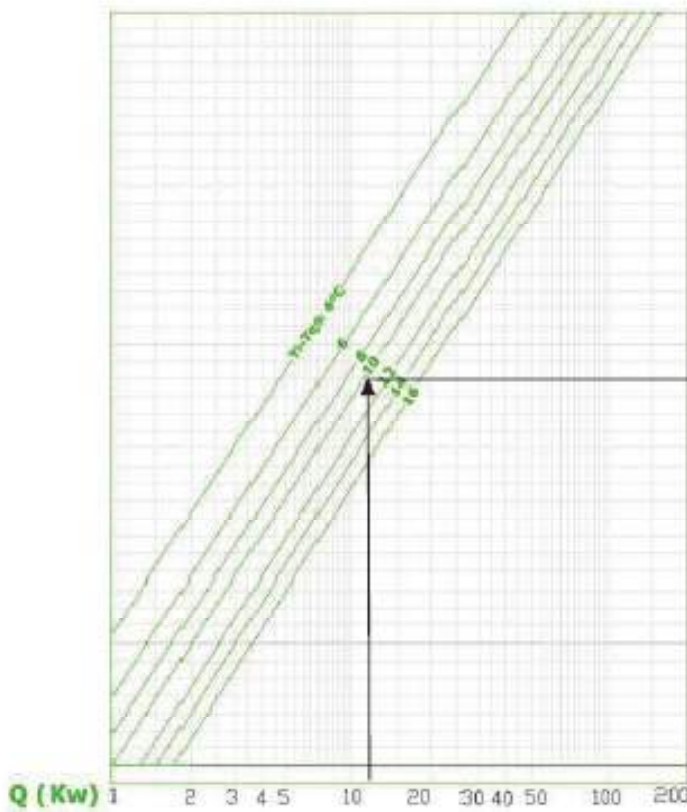
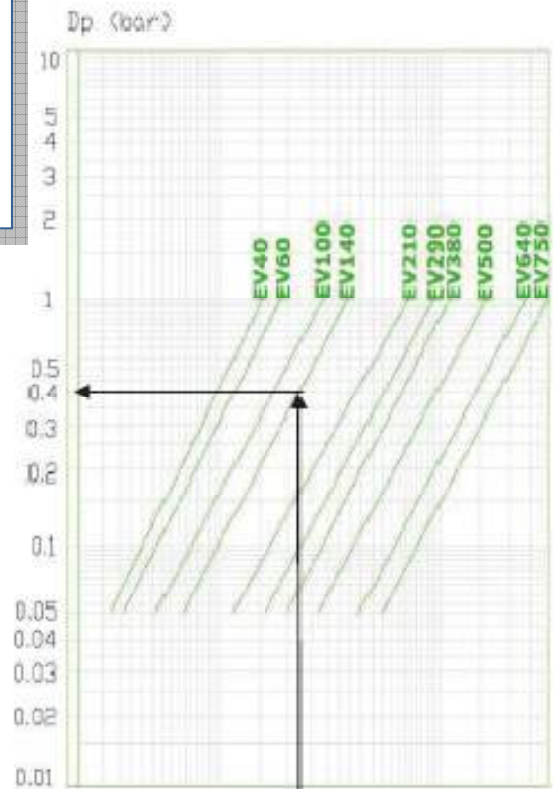
DIAGRAMMA DI SCELTA EVAPORATORI

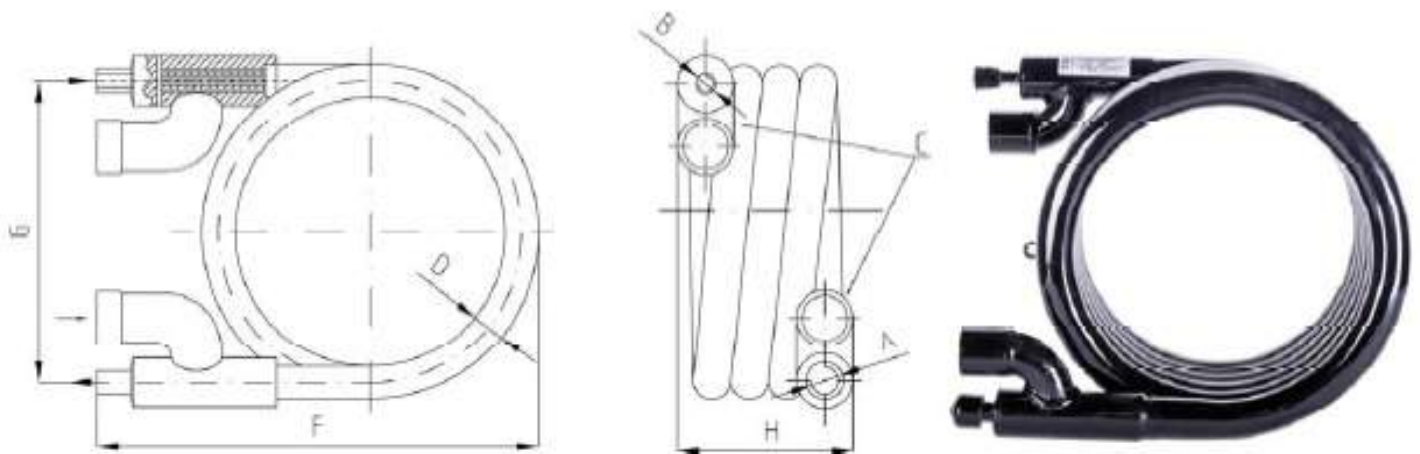
Modelli: da EV40 a EV750

Q = Potenza evaporatore [kW]

W = Portata acqua [m³/h]

Dp = Perdita di carico [bar]





MODELLO		EV-40	EV-60	EV-100	EV-140	EV-210	EV-290	EV-380	EV-500	EV-640	EV-750
Codice		02001	02002	02003	02004	02005	02007	02008	02010	02011	02012
KW		4,4	6	9,8	13,9	20,87	29,1	37,6	49,85	64	75
Portata acqua [m ³ /h]		0,7	0,8	1,4	2,4	3,5	4,5	6,1	8	11	12
Perdita di carico [bar]		0,21	0,23	0,4	0,4	0,38	0,35	0,41	0,35	0,29	0,25
Ingresso refrigerante	A(ODS)	5/8"	5/8"	7/8"	7/8"	1 1/8"	1 1/8"	1 3/8"	1 3/8"	1 5/8"	1 5/8"
Uscita refrigerante	B(ODS)	1/2"	1/2"	5/8"	5/8"	7/8"	7/8"	1 1/8"	1 1/8"	1 1/8"	1 1/8"
Connessioni acqua	C(gas)	1/2"	3/4"	1"	1 1/4"	1 1/4"	1 1/2"	1 1/2"	2"	2 1/2"	2 1/2"
Diametro tubo	D(mm)	35	35	35	42	60	60	70	70	88.9	88.9
Dimensioni	F(mm)	380	380	400	440	520	520	670	865	895	895
	G(mm)	282	275	275	328	450	450	600	620	610	610
	H(mm)	220	220	260	270	300	300	350	252	332	332

Dati nominali

Ti = Temperatura acqua entrante = 12°C

Tu = Temperatura uscita acqua = 7°C

Te = Temperatura di evaporazione = 2°C

Dts = Surriscaldamento = 4 K

IDONEI PER OGNI TIPO DI REFRIGERANTE HFC: R22, R134a, R404A, R507, ... ECC.

VERSIONE (42 bar) PER

R410A

TUTTI I MODELLI SONO PROTETTI CON VERNICE NERA



GERECO



GE.RE.CO. srl

Via Raffaello Sanzio 16 20090 Cesano Boscone (Mi) Italy
Tel. +390245866507 e-mail: info@gereco.com